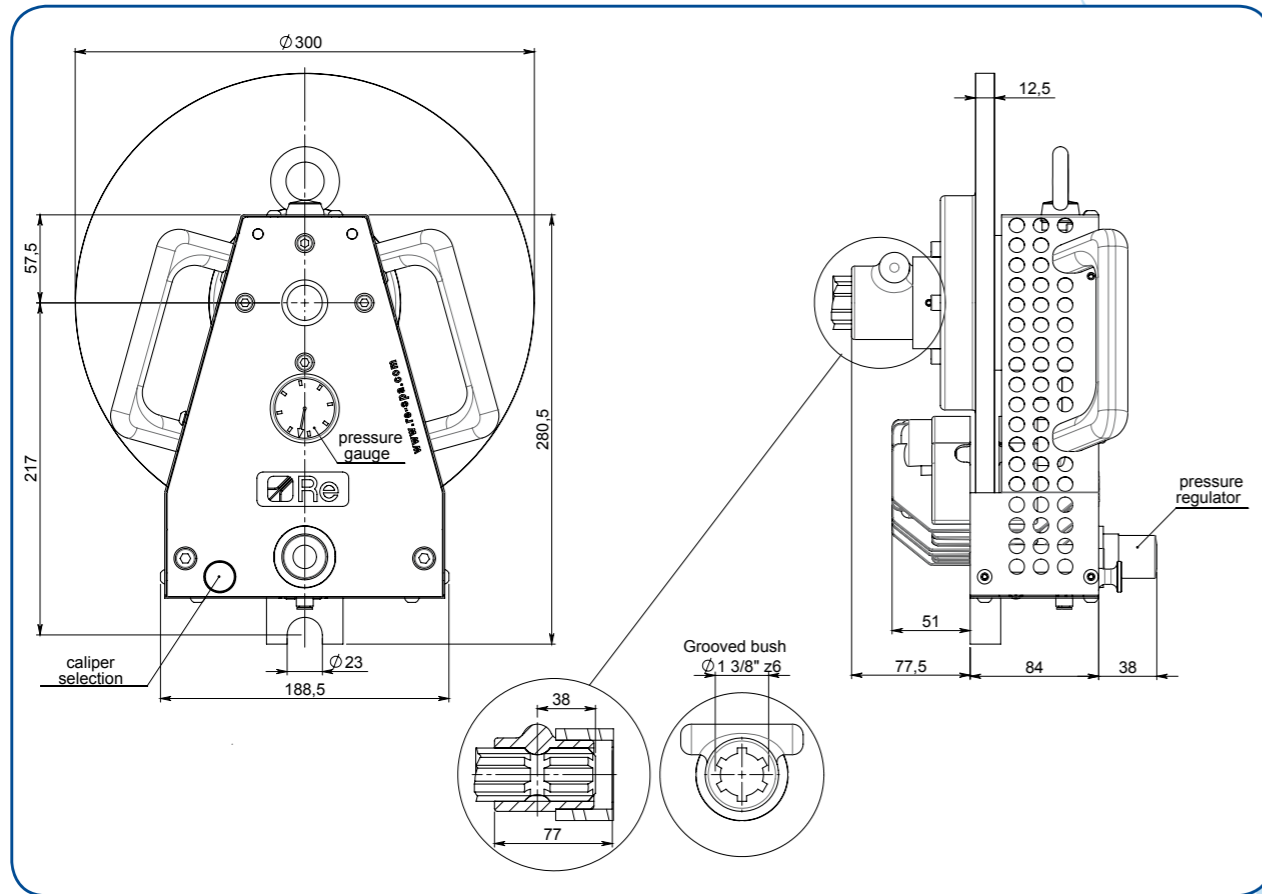


Productprofile

n. 004/12



Coppia min / Min torque (one caliper)	1,6 Nm @ 0,3 bar
Coppia max / Max torque (two calipers)	380 Nm @ 6 bar
Capacità termica / Thermal capacity	1.1 Kw @ 100 rpm
Velocità max / Max speed	4200 rpm
Peso / Weight	13 kg



Re S.p.A.
Via Firenze 3 | 20060 Bussero (MI) Italy
T +39 02 9524301 F +39 02 95038986
E info@re-spa.com



Productprofile

Pegaso

PEGASO è il nuovo freno pneumatico ideale per il settore tessile e per coloro che hanno carrelli svolgitori mobili. È una soluzione realizzata per controllare la tensione del tessuto in svolgimento in modo preciso ed efficiente, tenendo però conto dei costi necessari per equipaggiare ogni carrello con un singolo freno.

PEGASO viene applicato al carrello in fase di svolgimento in modo facile e veloce e dopo il suo utilizzo, può essere rimosso e applicato su un nuovo carrello pronto per la fase di svolgimento o riposto a terra.

PEGASO è provvisto di 2 pinze pneumatiche, modello CX, adattate per l'occorrenza ad una struttura che regge un disco in ghisa spessore 12,5 mm, diametro 300 mm.

Due grandi maniglie lo rendono maneggevole e facile da applicare, inoltre è completo di un golfare per poterlo reggere con un paranco laddove è necessario.

PEGASO viene applicato su un albero scanalato attraverso una bussola standard, ma siamo in grado di adattare alle vostre esigenze il mozzo del disco in ghisa. La bussola ha una sicurezza per evitare uno sgancio accidentale del freno stesso.

***PEGASO** is the new pneumatic brake ideal for the textile sector and for those with mobile unwinder carriages. It is a solution created to precisely and efficiently control the tension of the fabric as it is unwound, but taking into account the costs necessary to fit each carriage with a single brake.*

***PEGASO** is quickly and easily applied to the carriage during the unwinding phase and after use it can be removed and applied to another carriage ready for unwinding, or placed on the ground.*

***PEGASO** has 2 pneumatic calipers, model CX, specially adapted for a structure which supports a cast iron disk, 12.5 mm thick and with a 300 mm diameter.*

Two large handles make it easy to handle and apply. It also has an eyebolt so that it can be supported using a hoist if necessary.

***PEGASO** is applied on a splined shaft using a standard bushing, but we can adapt the hub of the cast iron disk to your requirements. The bushing has a safety device to stop the brake from coming off accidentally.*

Un manometro e un regolatore di pressione manuale permettono un facile controllo in fase di svolgimento, l'operatore può agevolmente ridurre e stabilire la giusta pressione per il controllo della coppia. La coppia massima raggiunta a 6 bar è di 380Nm, per una potenza dissipabile di 1,1 kW. È disponibile anche la versione con un carter di copertura del disco.

A pressure gauge and a manual pressure regulator allow easy control during unwinding. The operator can effortlessly reduce and set the correct pressure for torque control. The maximum torque reached at 6 bar is 380Nm, with 1.1 kW of power dissipation. Also available in a version with a disk guard.

- **Leggero**
- **Compatto**
- **Maneggevole**
- **Pinze selezionabili**

- **Light**
- **Compact**
- **Easy to handle**
- **Selectable calipers**



Pegaso
Easy to pick up,
to use
and put back.